

SEM PSS Datagebruik

Bijlage bij afspraken set ECK D&T

HOE KRIJG JE EEN BETROUWBAAR TOEGANGLINKJE IN HET PORTAAL

EVD | 22 Juni 2021 | V1.2

Bijgewerkte versie voor schooljaar 2021-2022.

Inhoudsopgave:

Inleiding	3
Relatie met andere SEM en Ketenafspraken	5
ECK DT dataflow van leveren tot gebruik	6
CHECKPOINT 1: LIKA STARTDATE	8
CHECKPOINT 2: GUID KAN DOOR DISTRIBUTEUR WORDEN GEHANTEERD	8
CHECKPOINT 3: SPECIFICATIE MET ECK-ID EN REAL / PROFILE ID IN HYBRIDE PERIODE	8
CHECKPOINT 4: ORGANISATIONID=DIGIDELIVERYID BIJ SPECIFICATIE	8
CHECKPOINT 5: LIKA GEEFT CREDITS TERUG VOOR USERID EN ECK-ID	15
CHECKPOINT 6: LIKA GEEFT BIJ LICENSECALL OP USERID CREDITS TERUG OP USERID (GEEN HYBRIDE SITUATIE)	15
CHECKPOINT 7: LIKA GEEFT BIJ LICENSECALL OP ECK-ID CREDITS TERUG DIE OP USERID EN OP ECK-ID ZIJN GESPECIFICEERD	15
CHECKPOINT 8: LIKA GEEFT BIJ LICENSECALL ALLE TEGOEDEN EN CREDITS TERUG	15
CHECKPOINT 9: LIKA ZET BIJ TOEGANG TEGOED OM NAAR CREDIT	15
CHECKPOINT 10: LIKA ZET NIET ZELF DIRECT NA SPECIFICATIE ONTVANGST TEGOED OM NAAR CREDIT	15
CHECKPOINT 11: LIKA ZET BIJ MEERDERE TEGOEDEN OP ZELFDE PRODUCT 1 TEGOED OM NAAR EEN CREDIT	15
CHECKPOINT 12: LIKA GEEFT RESPONSESPECIFYREFERENCEID MEE	16
CHECKPOINT 13: LIKA VULT STARTDATE; ACTIVATIONDATE EN EXPIRATIONDATE	16
CHECKPOINT 14: LIKA ZET EXPIRATIONDATE OP MOMENT OMZETTEN TEGOED NAAR CREDIT	16
CHECKPOINT 15: LIKA VULT LICENSE STATE	16
CHECKPOINT 16: PORTAL TOONT 1 'OP PRODUCT GEAGGREGEEERDE' TOEGANGSLINK AAN GEBRUIKER	16
CHECKPOINT 17: LIKA HANTEERT STARTDATE OP CORRECTE WIJZE	18
CHECKPOINT 18: DISTRIBUTEUR KAN WERKEN MET GUID	18
CHECKPOINT 19: DISTRIBUTEUR KAN ORGANISATIONID VULLEN MET DIGIDELIVERYID	18
CHECKPOINT 20: PORTAL KAN TOEGANGSLINKJES AAN GEBRUIKER(S) TOEWIJZEN	24
CHECKPOINT 21: PORTAL DRAAGT ZORG VOOR BETROUWBARE LINKJES	24
CHECKPOINT 22: VERZILVEREN VAN EEN ILF LICENTIE TEGOED OP BASIS VAN SSO TOEGANG	24
CHECKPOINT 23: LIKA VERZORGT DATA-UITWISSELING CONFORM 6 BESCHREVEN SITUATIES	24
CHECKPOINT 24: LIKA HANTEERT JUISTE FOUTCODES	31
Foutcodes	31
Bijlagen:	35
Begrippenlijst	39

Inleiding

Één van de belangrijkste zaken binnen de ECK DT keten is dat de licentie toegangslinkjes betrouwbaar (actueel, tijdig en juist) binnen het schoolportaal verschijnen.

Om dit te realiseren maken de distributeurs, uitgevers en portaalleveranciers gebruik van de:

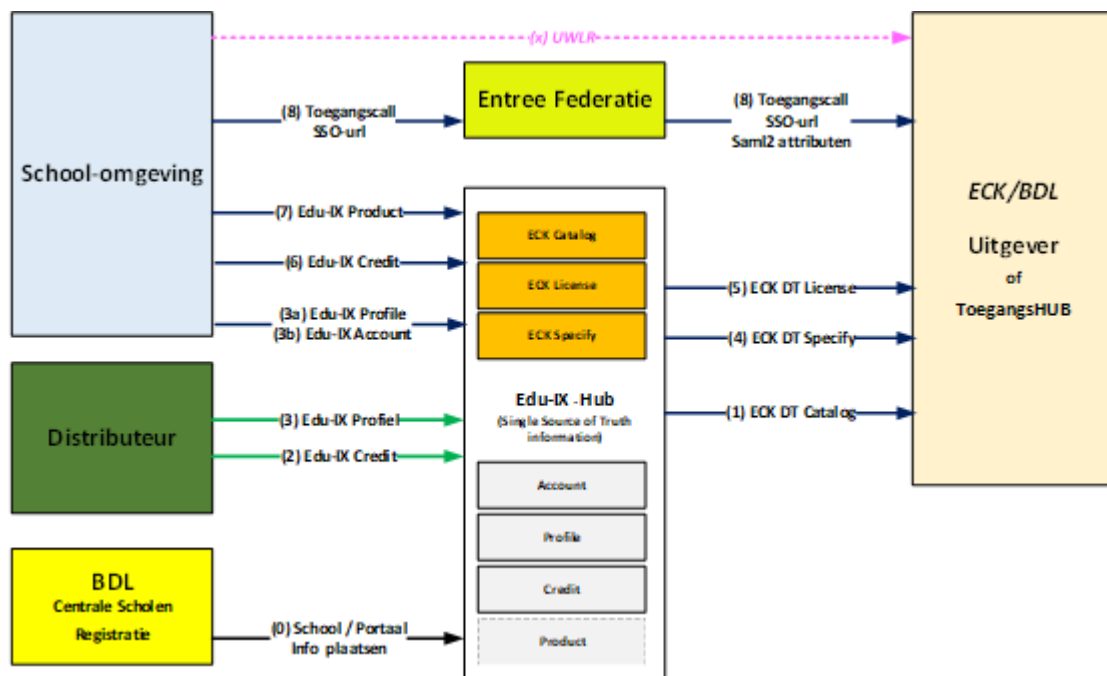
1. EduStandaard ECK DT

(https://www.edustandaard.nl/standaard_werkgroepen/werkgroep-educatieve-distributie-en-toegang/)

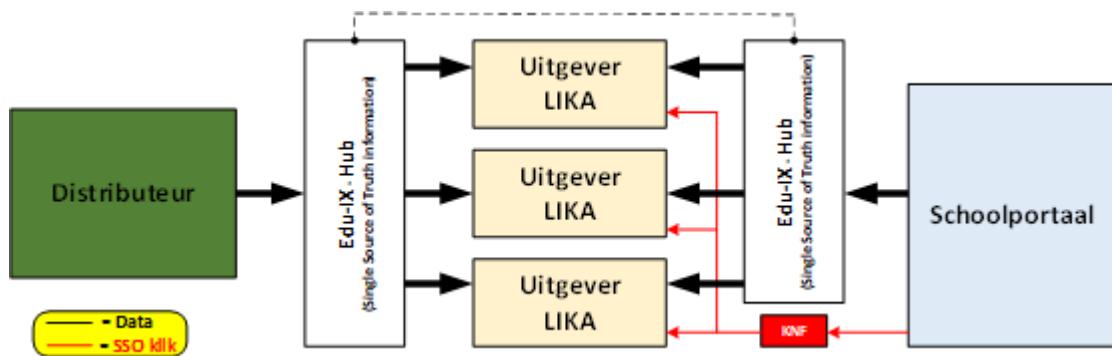
2. Edu-iX standaard

(<https://documentation.edu-ix.nl/>)

In onderstaand schema is weergegeven waar deze twee standaarden, in dit geval binnen het VO worden gebruikt. Zie voor MBO de bijlage.



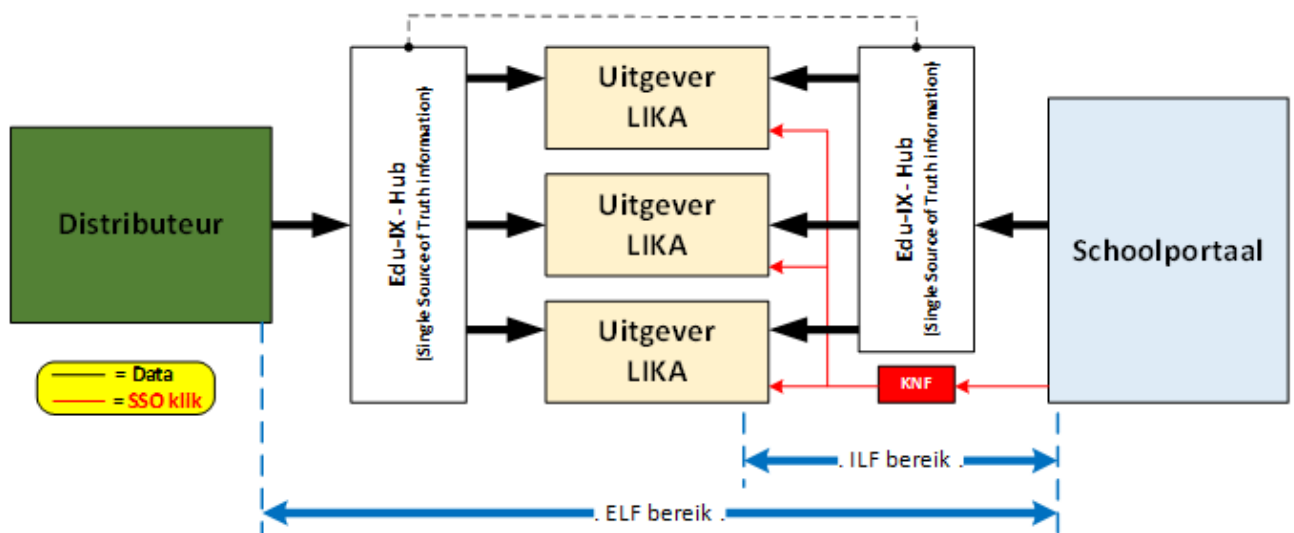
Helaas is bij de aanvang van het schooljaar 2019/2020 gebleken dat het tonen van de toegangslinkjes niet altijd zo logisch was. Partijen bleken de onderling uitgewisselde data anders toe te passen. Dit had direct gevolgen voor de volgende stap (systeem) in de keten waarbij we eigenlijk moeten praten over een netwerk omdat de verschillende stappen binnen de ECK-DT door meerdere leveranciers uitgevoerd worden. Neemt niet weg dat het hele proces wel start bij een distributeur die (binnen VO via Edu-iX) de licentietegoeden van een gebruiker bij één of meerdere licentiekantoren van een uitgever aflevert waarbij het schoolportaal van deze gebruiker de licentietoegangslinkjes (binnen VO via Edu-iX) bij één of meerdere licentiekantoren ophaalt waarna de gebruiker via het toegangslinkje uiteindelijk toegang zoekt tot de content, waarvoor de uitgever eerst het licentietegoed van deze gebruiker omzet naar een licentie. (zie schematische weergave)



Schematische weergave dataflow tussen ECK DT ketensystemen.

Uit de schematische weergave blijkt wel dat het zeer verstandig is dat alle partijen op dezelfde wijze omgaan met het doorgeven van de data en het interpreteren van deze data. De licentiekantoren (LIKA) van de uitgevers zijn hier het meest bepalend in. Hierbij hoort ook de manier waarop eventuele fout(code) berichten worden teruggekoppeld en de wijze waarop de ontvangende partij, het schoolportaal, de informatie in het bericht interpreteert en vertaalt naar het tonen van een toegangslink.

In dit document beschrijven we hoe en welke data per processtep wordt uitgewisseld en wat de aanleverende partij en de uiteindelijk afnemende partij verwacht. Daarbij leggen we de focus op het gebruik van de ECK DT standaard binnen de context van een persoonlijke levering (ELF). Bij levering volgens het Intern Leermiddelen Fonds (ILF) zal het plaatsen / toewijzen van de toegangslinkjes een handmatige actie zijn, die uitgevoerd wordt door de beheerder van het portaal. Vanaf het moment dat de gebruiker toegang heeft gezocht tot de content en daarmee een licentie heeft verkregen / 'verzilverd', gelden dezelfde regels als bij ELF.



Bereik gebruik van data voor tonen toegangslinkje

Relatie met andere SEM en Ketenafspraken

Dit document is een aanvulling op de bestaande “ketenafspraken start schooljaar”:

- VO: <https://www.startschooljaarvo.nl/ketenafspraken>
- MBO: <https://www.startschooljaarmbo.nl/ketenafspraken>

In de ketenafspraken set staat aanvullende informatie over o.a. de manier waarop bij eerste keer toegang tot een licentie, de licentie wordt opgezocht en gekoppeld wordt aan een gebruiker.

Dit document maakt gebruik van de tabellen uit het document *ECK Distributie en Toegang Servicebeschrijving*. Indien in de kolom “Vullingsregel” verwezen wordt naar een hoofdstuk, dan wordt er verwezen naar het document *ECK Distributie en Toegang Servicebeschrijving*. De laatste versie van het document is terug te vinden op de site van Edustandaard:

https://www.edustandaard.nl/standaard_werkgroepen/werkgroep-educatieve-distributie-en-toegang/

Nadere toelichting over de technische principes is terug te vinden op de Edustandaard website.

Voor schooljaar 2021/2022 is binnen SEM – PSS afgesproken dat we in de educatieve content keten alleen de versie 2.4 van ECK Distributie en Toegang gebruiken.

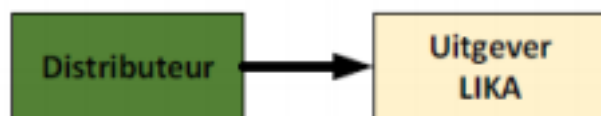
https://www.edustandaard.nl/standaard_afspraken/eck-distributie-en-toegang/eck-distributie-en-toegang-2-4/

Het leesadvies is dan ook om: Eerst de SEM PSS Ketenafspraken set voor de betreffende sector te lezen en dan dit document te lezen. Met als extra naslagwerk de informatie vanuit Edustandaard.

Zoals op het voorblad aangegeven gaat dit document alleen over het juist tonen van de toegangslinkjes binnen een schoolomgeving (ELO). De ‘data handling’ rond het leveringsproces (orders, correcties, retouren en blokkeren van toegang) worden hier niet uitgewerkt. Voor dit laatste verwijzen we naar de documentatie vanuit Edustandaard.

ECK DT dataflow van leveren tot gebruik

Specificeren van een licentietegoed



De flow start bij de distributeur. Deze plaatst op basis van een bestelling een licentietegoed in het LIKA van de uitgever. Dit gebeurt met behulp van de ECK DT **SpecifyUserLicenseCredit** – call. De inhoud van deze call omvat:

SpecifyUserLicenseCredit

Invoer	Omschrijving	Type	V/O	Vullingsregel
ProductId	Unieke nummer van het Product	CommonType: ProductIdType	V	
StartDate	Krediet is beschikbaar vanaf deze datum. Als de datum in het verleden ligt, moet het tegoed direct na verwerking beschikbaar zijn.	dateTime	V	Zie algemene vullingsregel dateTime in hoofdstuk 6.
RequestReferenceId	Unieke identificatie van dit specificatierequest	CommonType: IdentifierType	V	Dit gegeven moet uniek zijn per afnemer van de service. De service consumer is verantwoordelijk voor de uniciteit van dit gegeven. De service aanbieder valideert dit.
UserID	Het identificatiekenmerk van de betreffende gebruiker waarvoor de specificatie geldt	CommonType: UserIdType	O	Dit veld en / of EckId moet gevuld zijn.
EckId	Het identificatiekenmerk van de betreffende gebruiker waarvoor de specificatie geldt	CommonType: UserIdType	O	Indien beschikbaar moet dit veld met het EckID van de Nummervoorziening gevuld worden. Dit veld en / of UserId moet gevuld zijn.
OrganisationId	Het identificatiekenmerk van de betreffende organisatorische eenheid waarvoor de specificatie geldt	CommonType: OrganisationIdType	O	Vulling conform reguliere marktafspraken (zie implementatie documentatie)

Belangrijkste vul- en verwachtingsregels:

- **ProductId**: het EAN van de verkoopbare eenheid, zoals het product op de leermiddelenlijst staat.
- **StartDate**: vanaf deze datum kan het licentietegoed omgezet worden naar een licentie (credit) zodra de gebruiker de toegang zoekt tot het product en er op dat moment nog niet sprake is van

een geldige credit. De distributeur is verantwoordelijk voor het juist toepassen en plaatsen van deze waarde!

– **RequestReferenceId**: Unieke waarde vanuit de distributeur. Praktijk laat zien dat elke distributeur dit op zijn eigen manier doet. Gevolg hiervan is dat deze waarde vanuit ketenperspectief NIET meer uniek is. Binnen het LIKA-systeem worden maatregelen genomen om de uniciteit te waarborgen. Het is dan ook wenselijk om ketenbreed afspraken te maken over dit ID. Denk hierbij aan het gebruik van een GUID.

– **UserID**: Identificatiekenmerk van een gebruiker binnen een schoolomgeving binnen de IDP van de school. Vulwaarde in relatie tot de SSO Entree Federatie Route:

VO = nEduPersonReallID en

MBO = nEduPersonProfileID

– **EckID**: Persoonlijk (Keten) Identificatiekenmerk van een gebruiker binnen een schoolomgeving vanuit de IDP.

Bij het toepassen van deze twee Identificatiekenmerken geldt dat indien er besteld is met een EckID beide ID's (UserID en EckID) worden gebruikt [hybride situatie] totdat ketenbreed besloten wordt om het niet meer te doen.

– **OrganisationID**: Identificatiekenmerk van een "school", vulregel volgens afspraken. Binnen leveringsproces VO moet dit veld verplicht ingevuld worden. Binnen MBO is het sterk aan te raden, al was het maar ter ondersteuning van de processen binnen de leeromgevingen.

Het OrganisationID wordt gevuld met de waarde afkomstig uit de Edu-iX Registration 3.1 service. Het OrganisationID wordt centraal beheerd door Edu-iX en vertegenwoordigd een onderwijsuitvoering locatie alwaar de Digitale Licentie wordt gebruikt. Een onderwijsuitvoering locatie wordt binnen deze context aangeduid als [Postcode–Huisnummer–Brin4-suffix].

Binnen de SSO Authenticatie flow wordt deze waarde ook toegevoegd bij het attribuut DigiDeliveryID.

Voor het schooljaar 2021-2022 zullen de ELO partijen Somtoday en Magister, wanneer ze binnen een school ook de rol als IDP vervullen, de DigiDeliveryID waarde meesturen. Grondslag voor het meesturen is de onderwijsuitvoering locatie waarop de gebruiker is ingeschreven.

Elke specificatie verzoek levert een **SpecifyUserLicenseCreditResult** bericht op.

SpecifyUserLicenseCreditResult

Uitvoer	Omschrijving	Type	V/O	Vullingsregel
ResponseReferenceId	Referentie van de uitgevoerde specificatie	CommonType: IdentifierType	V	De service genereert hiervoor een eigen unieke waarde. Op basis van een RequestReferenceId en de identiteit van de organisatie die het bericht verstuurd moet een ResponseReferenceId herleid kunnen worden. Deze correlatie geldt op operatieniveau en niet op serviceniveau.

- **ResponseReferenceld**: is als het ware de digitale handtekening van ontvangen licentietegoed. Het ontvangstbewijs! De licentie staat na deze processtap klaar om tijdens een SSO-toegangsverzoek om te zetten naar een licentie (credit) op naam van de gebruiker. Pas na deze stap is het product (de licentie) “daadwerkelijk” geleverd aan de (eind)gebruiker!

Checkpoint Leveren!

CHECKPOINT 1: LIKA STARTDATE

Als LIKA handel ik volgens deze verwachting zoals geformuleerd bij het element “StartDate”.

CHECKPOINT 2: GUID KAN DOOR DISTRIBUTEUR WORDEN GEHANTEERD

Als Distributeur kan ik eenvoudig gehoor geven aan het verzoek om te gaan werken met een GUID, ook al is dit nu niet blokkerend / noodzakelijk.

CHECKPOINT 3: SPECIFICATIE MET ECK-ID EN REAL / PROFILE ID IN HYBRIDE PERIODE

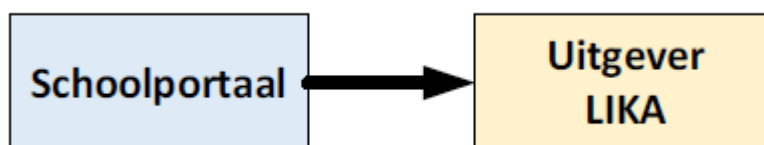
Als Distributeur ben ik, gedurende de afgesproken hybride periode, in staat om na een bestelling waarbij er sprake is van een EckID ook met de andere keten UserID (VO = nEduPersonRealID, MBO = nEduPersonProfileID) een leveringsverzoek (specificatie) te doen met beide waardes.

CHECKPOINT 4: ORGANISATIONID=DIGIDELIVERYID BIJ SPECIFICATIE

Als Distributeur ben ik in staat om binnen de scope van het VO het OrganisationID veld te vullen met de OrganisationID-waarde die afkomstig is uit het Centrale Registratie bestand van SEM. In geval van MBO is het optioneel maar wordt het nadrukkelijk geadviseerd.

NB: binnen het SSO Authenticatie verzoek is deze waarde ook terug te vinden bij het attribuut DigiDeliveryID.

Tonen licentietoegangslink in een schoolportaal



Een belangrijke stap in het Directe Toegangs proces is het tonen van de licentietoegangslinkjes aan een eindgebruiker. Dit proces start bij het schoolportaal die (al dan niet via Edu-iX) de LicenseService gebruikt om bij de Licentiekantoren die voldoen aan de ECK DT standaard de informatie op te halen.

Concreet gaat het om het uitvoeren van de ReadUserLicense – call

ReadUserLicense

Invoer	Omschrijving	Type	V/O	Vullingsregel
UserId	De gebruiker van de licentie	CommonType: UserIdType	O	Dit veld en / of EckId moet gevuld zijn.
EckId	De gebruiker van de licentie	CommonType: UserIdType	O	Indien beschikbaar moet dit veld met het EckID van de Nummervoorziening gevuld worden. Dit veld en / of UserId moet gevuld zijn.
ProductId	Het leermiddel dat is gekoppeld aan de gebruiker	CommonType: ProductIdType	O	
FromDate	Tijdstip vanaf wanneer men de licentie-informatie wil	dateTime	O	Zie algemene vullingsregel dateTime in hoofdstuk 6. Als seconden of minuten of uren niet ingegeven zijn wordt daar 00 voor ingevuld. Indien niet opgenomen in het verzoek dan wordt hiervoor het huidige tijdstip gebruikt Datumtijd heeft betrekking op alle mogelijke datums (StartDate/ActivationDate/ExpirationDate)
ToDate	Tijdstip tot wanneer men de licentie-informatie wil	dateTime	O	Zie algemene vullingsregel dateTime in hoofdstuk 6. Als seconden of minuten of uren niet ingegeven zijn wordt daar 00 voor ingevuld. De ToDate mag niet voor Startdate liggen (response is een foutmelding). Indien niet opgenomen, wordt het niet in filterfunctie meegenomen. Datumtijd heeft betrekking op alle mogelijke datums (StartDate/ActivationDate/ExpirationDate)
LicenseState	Licentiestatus	token	O	Filter voor gewenste status. Mogelijke vulling (indien niet ingegeven worden alle statussen geleverd): <ul style="list-style-type: none"> • Niet actief • Nog niet activeerbaar • Actief • Verlopen • Geblokkeerd

De operatie ReadUserLicense heeft tot doel het ophalen van een ProductID van zowel Licentietegoed als LicentieCredit (een tegoed dat omgezet is naar een Licentie). Voor dit doel bevat de operatie vele opties, de praktijk laat echter zien dat onderstaande “waardes” het meest gebruikt worden.

Belangrijkste vul- en verwachtingsregels:

– UserID: Identificatiekenmerk van gebruiker uit een schoolomgeving binnen de IDP van de school. Vulwaarde in relatie tot de SSO Entree Federatie Route:

- VO = nIEduPersonRealID
- MBO = nIEduPersonProfileID

– **ECK-ID**: Persoonlijk (Keten) Identificatiekenmerk van een gebruiker binnen een schoolomgeving vanuit de IDP.

– **FromDate**: over het algemeen wordt hier standaard datum/tijdstip van de call gebruikt. Het advies is om het niet op te nemen in de call. Deze wordt dan standaard gevuld met de datum/tijdstip van dat moment!

Overige optionele waarden hoeven niet gebruikt te worden!

Fromdate en response

- De functie FromDate: (datumtijd) heeft betrekking op alle mogelijke datums bij een licentie(tegoed), zijnde:
 - StartDate: Datum vanaf wanneer een licentie geactiveerd kan worden. Kan in de toekomst liggen
 - ActivationDate: Datum waarop de licentie actief is geworden.
 - ExpirationDate: Datum tot wanneer de licentie actief is. Deze datum is later dan de ActivationDate en kan in de toekomst liggen.

Dit toepassen in combinatie met de LicenseState (Licentiestatus) met als waarde: Niet actief; Nog niet activeerbaar; Actief; Verlopen; Geblokkeerd.

NB onderstaand tabel geeft een aantal voorbeelden. DeTime-waarde bij Fromdate is voor de leesbaarheid weggelaten.

FromDate	Startdate	ActivationDate	ExpirationDate	Respons	status
01-07-2021	01-08-2021	leeg	leeg	JA	Nog niet activeerbaar
01-08-2021	01-08-2021	leeg	leeg	Ja	Nog niet activeerbaar
01-08-2021	01-08-2021	01-08-2021	31-07-2022	JA	Actief
01-09-2021	01-08-2021	01-08-2021	leeg	JA	Actief
15-11-2021	09-09-2021	10-09-2021	31-10-2021	JA	Verlopen
15-11-2021	09-09-2021	10-09-2021	15-11-2021	JA	Verlopen
01-08-2021	01-08-2019	01-02-2020	31-07-2020	JA	Verlopen
01-08-2021	01-08-2018	15-08-2018	31-07-2019	JA	Verlopen
01-08-2021	01-08-2018	01-08-2021	01-08-2021	JA	Geblokkeerd

Elke ReadUserLicense verzoek levert ook een ReadUserLicenseResult bericht op die de volgende informatie (kan) bevatten. NB: bij geen resultaat is het bericht leeg!

ReadUserLicenseResult

Uitvoer	Omschrijving	Type	V/O	Vullingsregel
UserId	De gebruiker van de licentie	CommonType: UserIdType	O	Dit veld en / of EckId moet gevuld zijn.
EckId	De gebruiker van de licentie	CommonType: UserIdType	O	Indien beschikbaar moet dit veld met het EckID van de Nummervoorziening gevuld worden. Dit veld en / of UserId moet gevuld zijn.
UserLicenseResultLines	Container voor licentie-informatie		O	0..n voorkomens van licentie-informatie Als er geen licenties beschikbaar zijn dan wordt er geen UserLicenseResultLine opgenomen.
ResponseSpecify-ReferenceId	Referentie van de uitgevoerde specificatie (de ResponseReferenceId van het specificatie resultaatbericht).	CommonType: IdentifierType	O	Hoeft niet gevuld te worden bij buiten de standaard om verkregen licenties, zoals het geval bij service tegoeden.
ProductId	Het unieke nummer van het Product dat is gekoppeld aan de gebruiker	CommonType: ProductIdType	V	
StartDate	Datum vanaf wanneer de licentie geactiveerd kan worden	dateTime	V	Zie algemene vullingsregel dateTime in hoofdstuk 6. De startdatum wordt aangegeven bij het specificeren. Kan in de toekomst liggen.
ActivationDate	Datum waarop de licentie actief is geworden.	dateTime	O	Zie algemene vullingsregel dateTime in hoofdstuk 6. >= StartDatum en ligt altijd in het verleden
ExpirationDate	Datum tot en met wanneer de licentie actief is	dateTime	O	Zie algemene vullingsregel dateTime in hoofdstuk 6. Deze datum is later dan de ActivationDate en kan in de toekomst liggen.
Count	Aantal keer dat het recht nog uitgeoefend kan worden	int	O	
LicenseState	Licentiestatus	token	V	Mogelijke vulling: <ul style="list-style-type: none"> • Niet actief • Nog niet activeerbaar • Actief • Verlopen • Geblokkeerd

Belangrijkste vul- en verwachtingsregels:

– **UserID:** Identificatiekenmerk van een gebruiker binnen een schoolomgeving binnen de IDP van de school. Vulwaarde in relatie tot de SSO Entree Federatie Route:

- VO = nIEduPersonRealID
- MBO = nIEduPersonProfileID

– **ECK-ID:** Persoonlijk (Keten) Identificatiekenmerk van een gebruiker binnen een schoolomgeving vanuit de IDP.

Binnen de keten is er nu (nog) sprake van een hybride situatie. Dit wil zeggen dat als een school werkt met het EckID het bijbehorende UserID ook nog wordt meegestuurd in de authenticatie call. Het gebruik van beide ID's moet ertoe leiden dat de product ID's van licentietegoeden en licentiecredit bekend binnen het LIKA op zowel het EckID als UserID in het responsebericht wordt teruggegeven.

Let op! De verwachting is dat de response alle licentietegoeden of licentiecredits teruggeeft. Dus ook in het geval dat er sprake is dat van één ProductID er meerdere “records” zijn. De meegeleverde aanvullende metadata per ProductID biedt voldoende informatie om aan de schoolportaal kant te filteren etc. Ook voor support doeleinden is het noodzakelijk dat alles teruggegeven wordt.

– **ResponseSpecifyReferenceID:** dit is in de standaard een optionele waarde, maar binnen SEM PSS is de afspraak dat deze WEL gevuld wordt met de waarde zoals teruggegeven in de SpecifyUserLicense-CreditResult bericht.

- NB-1: in geval van een ILF-tegoed waarvan “1 licentietegoed” op naam van een user gezet wordt, wordt deze gevuld met de waarde vanuit het bijbehorende ILF specificatiebericht.
- NB-2: in geval van een servicetegoed wordt deze gevuld met een waarde (GUID) vanuit het LIKA. Het leeg laten is niet verboden maar zal leiden tot meer afstemming tussen partijen indien het servicetegoed omgezet moet worden naar een licentiecredit.

– **ProductID:** het EAN van de verkoopbare eenheid, zoals het product op de leermiddelenlijst staat.

– **StartDate:** is de datum die de distributeur bij het specificeren van een licentietegoed heeft aangeboden. Waarde wordt 1 op 1 teruggegeven. NB: in het geval van een servicetegoed/-credit is dit de datum waarop het credit is aangemaakt.

– **ActivationDate:** datum waarop het licentietegoed tijdens het eerste toegangsverzoek van de gebruiker bij het ontbreken van een licentie is omgezet naar licentiecredit. Ook wel datum waarop de licentie door de gebruiker is geactiveerd.

– **ExpirationDate:** datum waarop het licentiecredit verloopt. Wordt in principe pas gevuld nadat er sprake is van een credit. Het kan voorkomen dat deze datum bij het specificeren van een tegoed al gezet wordt. Iets wat bij het type schooljaarlicenties nogal eens voorkomt. Het is ook toegestaan om de waarde te vullen op het moment dat de licentie daadwerkelijk verloopt. Waar de afspraak geldt dat als een licentie verloopt op bijvoorbeeld 31-07-2022 dat het moment waarop de status “actief” omgezet wordt naar “verlopen” dit gebeurt aan het eind van de dag dus 23:59:00:00 uur! Vergelijk het met de boeken van een hotel waarbij de uitcheckdatum en tijd bepalend is.

- **Let op!** De datum informatie zegt nog niets over de feitelijke status van een licentietegoed of credit. Bepalend hierin is de waarde van het veld LicenseState ! Bij de verder uitwerking worden ook verwachting beschreven op het vlak van het omzetten van een licentietegoed naar een licentiecredit.
- **Count:** wordt op dit moment niet gebruikt of gevuld!
- **LicenseState:** bepaald de feitelijke waarde / status van het licentietegoed of -credit. Een “licentie” kent 5 statussen: niet actief ; nog niet activeerbaar; actief ; verlopen en geblokkeerd.
- **Niet actief:** wil zeggen dat er nog sprake is van een licentietegoed en geen credit. De gebruiker heeft de licentie nog niet ingewisseld. Ligt de StartDate in het verleden dan wil dit zeggen dat gebruiker nog geen toegang heeft gezocht tot het product. Hierbij geldt wel dat de ExpirationDate in de toekomst moet liggen.
 - **Nog niet activeerbaar:** wil zeggen dat als de gebruiker toegang zoekt tot het product hij deze niet krijgt, hij krijgt dan een foutmelding.
Let op! In dit geval krijgt de gebruiker binnen het VO ook GEEN servicecredit. Deze status wordt teruggegeven in het geval dat de StartDate vanuit het specificatiebericht ten opzichte van de FromDate vanuit ReadUserLicense - call in de toekomst ligt.
 - **Actief:** wil zeggen dat er sprake is van een licentiecredit. Het licentietegoed is door de gebruiker ingewisseld/verzilverd en daarmee geactiveerd op zijn naam. De licentie is actief gedurende afgesproken licentieperiode.
 - **Verlopen:** wil zeggen dat een licentiecredit niet meer geldig is. In de praktijk zal je zien dat de teruggegeven ExpirationDate ten opzichte van het FromDate in het verleden ligt. De verwachting is dat de bijbehorende toegangslink niet meer getoond wordt binnen het schoolportaal.
NB: Let op! Op één productID kan er sprake zijn van een verlopen licentie en van een nieuw licentie (niet actief of actief). Het portaal moet hier rekening mee houden bij het tonen van het licentietoegangslinkje.

In onderstaand voorbeeld van product met twee licentie(tegoed) in een LIKA. Licentie 1 is op 01-08-2020 aangeboden en Licentie 2 op 01-08-21.

De tabel beschrijft een aantal ‘states’:

- State 1 => ophalen licentie informatie op 15-08-2021. Licentie van “vorig schooljaar” is nog actief. Licentie voor het schooljaar 21/22 staat nog in de wachtstand.
- State 2 => ophalen licentie informatie op 01-10-2021 : 09h15m. Licentie van “vorig schooljaar” is verlopen. De gebruiker heeft nog niet geklikt!! Licentietegoed dat klaar staat met startdatum 01-08-2021 is nog niet geactiveerd
- State 3 => ophalen licentie informatie op 01-10-2021 om 09h30. Gebruiker heeft daarvoor op de link geklikt. Licentie met startdatum 01-08-2021 is geactiveerd. Tegoed is gekoppeld aan de gebruiker. Gegevens licentie van vorig jaar is gelijk gebleven.

FromDate	Startdate	ActivationDate	ExpirationDate	Respons	status	opmerking
15-08-2021	01-08-2020	10-08-2020	30-09-2021	JA	Actief	Toegang op dit licentie(tegoed)
	01-08-2021	leeg	leeg	JA	Nog niet activeerbaar	Licentietegoed nog niet geactiveerd/ geclaimd
01-10-2021 9.15 uur	01-08-2020	10-08-2020	30-09-2021	JA	Verlopen	
	01-08-2021	01-08-2021	leeg	JA	Nog niet activeerbaar	Licentietegoed nog niet geactiveerd/ geclaimd
01-10-2021 9.30 uur	01-08-2020	10-08-2020	30-09-2021	JA	Verlopen	
	01-08-2021	10-09-2021	15-11-2021	JA	Actief	Toegang op dit licentie(tegoed)

- **Geblokkeerd:** wil zeggen dat een licentiecredit ten gevolge van een administratief proces is omgezet naar geblokkeerd. Dit houdt in dat de gebruiker die op het toegangslinkje klikt geen toegang meer krijgt. Qua gedrag vergelijkbaar met status Verlopen. De verwachting is dat de bijbehorende toegangslink niet meer getoond wordt binnen het schoolportaal.

NB: Als een gebruiker nog is ingelogd op de bijbehorende content dan zal op het moment dat de sessie verlopen is en er geen "toegang" meer mogelijk is, een eenduidige en logische leesbare melding moeten verschijnen.

Samenvatting LicenseState en tonen toegangslinkje

Interpretatie van de data op basis van de gestelde FromDate binnen ReadUserLicense-call					
LicenseState	Tonen	StartDate	ExpirationDate	ActivationDate	Foutmelding
Niet actief	JA	Ligt in het verleden	Ligt in de toekomst	Leeg	-/-
Nog niet actief	JA	Ligt in de toekomst	Ligt in de toekomst	Leeg	Bij klik voor startdatum
Actief	JA	Ligt in het verleden	Ligt in de toekomst	Ligt in het verleden of is gelijk aan de FromDate	-/-
Verlopen	NEE	Ligt in het verleden of is gelijk aan de FromDate	Ligt in het verleden of is gelijk aan de FromDate	Ligt in het verleden of is gelijk aan de FromDate	-/-
Geblokkeerd	NEE	Ligt in het verleden of de toekomst of is gelijk aan de FromDate	Leeg of de toekomst of is gelijk aan de FromDate	Ligt in het verleden of de toekomst of is gelijk aan de FromDate	-/-

Checkpoints Licentie Linkjes bij ReadUserLicense!

CHECKPOINT 5: LIKA GEEFT CREDITS TERUG VOOR USERID EN ECK-ID

Als LIKA geef ik bij een licensecall waarbij zowel een UserID als ECK-ID aanwezig is de licentietegoeden als licentiecridits terug die op zowel op een UserID als op een ECK-ID zijn gespecificeerd.

CHECKPOINT 6: LIKA GEEFT BIJ LICENSECALL OP USERID CREDITS TERUG OP USERID (GEEN HYBRIDE SITUATIE)

Als LIKA geef ik bij een licensecall waarbij alleen een UserID aanwezig is alleen de licentietegoeden als licentiecridits terug die op een UserID zijn gespecificeerd (DE NIET HYBRIDE SITUATIE).

CHECKPOINT 7: LIKA GEEFT BIJ LICENSECALL OP ECK-ID CREDITS TERUG DIE OP USERID EN OP ECK-ID ZIJN GESPECIFICEERD

Als LIKA geef ik bij een licensecall waarbij alleen een EckID aanwezig is de licentietegoeden als licentiecridits terug die op zowel op een UserID als op een EckID zijn gespecificeerd. Er van uitgaande dat het specificeren gedaan is met zowel het UserID als het EckID = de hybride situatie. Het LIKA zorgt ervoor dat in dit geval er rond licenties en tegoed een relatie gelegd wordt tussen EckID en UserID

Teruggave licentie informatie

Request met Specificatie op	userId	eck-Id	userId en eck-id (hybride situatie)
userId only	TRUE	FALSE	TRUE
eck-Id only	FALSE	TRUE	TRUE
userId en eck-id (hybride situatie)	TRUE	TRUE	TRUE

CHECKPOINT 8: LIKA GEEFT BIJ LICENSECALL ALLE TEGOEDEN EN CREDITS TERUG

Als LIKA geeft ik bij een licensecall alle specificatie licentietegoeden en licentiecridits terug, ook al komt hetzelfde productID vaker voor.

CHECKPOINT 9: LIKA ZET BIJ TOEGANG TEGOED OM NAAR CREDIT

Als LIKA zet ik op basis van een SSO-toegangsverzoek van een gebruiker en productID die hierbij wordt meegegeven een licentietegoed om naar een licentiecridit. Pas dan wordt de licentie op naam van de gebruiker gezet en wordt de bijbehorend licentie pas actief.

CHECKPOINT 10: LIKA ZET NIET ZELF DIRECT NA SPECIFICATIE ONTVANGST TEGOED OM NAAR CREDIT

Als LIKA houdt ik me aan de regel dat het niet is toegestaan om een licentietegoed op naam, direct na het specificeren om te zetten naar een actieve licentie. Dit om extra handelingen in eventuele retourprocessen te voorkomen.

CHECKPOINT 11: LIKA ZET BIJ MEERDERE TEGOEDEN OP ZELFDE PRODUCT 1 TEGOED OM NAAR EEN CREDIT

Als LIKA zal ik in geval van meerdere licentietegoeden van dezelfde productID maar één tegoed omzetten naar een credit. De StartDate die tijdens de specificatie is meegeleverd bepaalt de volgorde.

CHECKPOINT 12: LIKA GEEFT RESPONSESPECIFYREFERENCEID MEE

Als LIKA geef ik de ResponseSpecifyReferenceId mee zoals omschreven bij de verwachtingen.

CHECKPOINT 13: LIKA VULT STARTDATE; ACTIVATIONDATE EN EXPIRATIONDATE

Als LIKA vul ik de StartDate; ActivationDate en ExpirationDate mee zoals omschreven bij de verwachtingen.

CHECKPOINT 14: LIKA ZET EXPIRATIONDATE OP MOMENT OMZETTEN TEGOED NAAR CREDIT

Als LIKA zal de ExpirationDate pas vullen op het moment dat een licentietegoed wordt omgezet naar een Credit.

CHECKPOINT 15: LIKA VULT LICENSE STATE

Als LIKA vul ik de LicenseState zoals omschreven bij de verwachtingen.

CHECKPOINT 16: PORTAL TOONT 1 'OP PRODUCT GEAGGREGEERDE' TOEGANGSLINK AAN GEBRUIKER

Als portaal toon ik in geval van meerdere xml-berichten van één en dezelfde productID maar 1 toegangslinkje, waarbij de waardes vanuit de Date-velden en de LicenseState juist worden toegepast.

Licentie Linkjes bij Schoollicenties (ILF)

In het geval dat een school de leermiddelen zelf bestelt en uitlevert heeft de call ReadUserLicense een andere functie. Het principe van deze call en de technische toepassing blijft wel hetzelfde, alleen wordt deze call in de basis NIET gebruikt om de licentie informatie op te halen en dit om te zetten naar een licentie linkje, MAAR wordt deze call gebruikt voor het bijwerken van de licentie informatie bij een HANDMATIG geplaatst linkje binnen het portaal van de school. De manier waarop binnen de ILF licentie linkjes worden geplaatst verschilt per portaal en valt buiten de context van dit document. Voor meer informatie neem contact op met de leverancier van het portaal. Voorafgaande aan dit proces zal de distributeur een **SpecifyOrganisationLicenseCredit** – call plaatsen.

Invoer	Omschrijving	Type	V/O	Vullingsregel
ProductId	Unieke nummer van het Product	CommonType: ProductIdType	V	
StartDate	Krediet is beschikbaar vanaf deze datum. Als de datum in het verleden ligt, moet het tegoed direct na verwerking beschikbaar zijn.	dateTime	V	Zie algemene vullingsregel dateTime in hoofdstuk 6.
RequestReferenceId	Unieke identificatie van dit specificatierequest	CommonType: IdentifierType	V	Dit gegeven moet uniek zijn per afnemer van de service. De service consumer is verantwoordelijk voor de uniciteit van dit gegeven. De service aanbieder valideert dit.
Amount	Aantal kredieten voor betreffend product	CommonType: PositiveIntType	V	Waarde groter dan nul
OrganisationId	Het identificatiekenmerk van de betreffende organisatorische eenheid waarvoor de specificatie geldt	CommonType: OrganisationIdType	V	Vulling conform reguliere markt afspraken (zie implementatie documentatie)

Belangrijkste vul- en verwachtingsregels:

- **ProductId**: het EAN van de verkoopbare eenheid, zoals het product op de leermiddelenlijst staat.
- **StartDate**: vanaf deze datum kan het licentietegoed omgezet worden naar een licentie (credit) zodra de gebruiker de toegang zoekt tot het product en er op dat moment nog niet sprake is van een geldige credit. De distributeur is verantwoordelijk voor het juist toepassen en plaatsen van deze waarde!
- **RequestReferenceld**: Unieke waarde vanuit de distributeur. Praktijk laat zien dat elke distributeur dit op zijn eigen manier doet. Gevolg hiervan is dat deze waarde vanuit ketenperspectief NIET meer uniek is. Binnen het LIKA-systeem worden maatregelen genomen om de uniciteit te waarborgen. Het is dan ook wenselijk om ketenbreed afspraken te maken over dit ID.
- **Amount**: Aantal licentietegoeden van het product binnen deze levering. Waarde is groter dan NUL en mag dus 1 of meer zijn.
- **OrganisationID**: Identificatiekenmerk van een “school”, vulregel volgens afspraken. **Binnen leveringsproces VO moet dit veld verplicht ingevuld worden.** Binnen MBO is het sterk aan te raden, al was het maar ter ondersteuning van gebruikersprocessen binnen de leeromgevingen. Het OrganisationID wordt gevuld met de waarde afkomstig uit de Edu-iX Registration 3.1 service. Het OrganisationID wordt centraal beheerd door Edu-iX en vertegenwoordigd een onderwijsuitvoering locatie alwaar de Digitale Licentie wordt gebruikt. Een onderwijsuitvoering locatie wordt binnen deze context aangeduid als [Postcode–Huisnummer–Brin4–Suffix]. Binnen de SSO Authenticatie flow wordt deze waarde ook toegevoegd bij het attribuut DigideliveryID. Voor het schooljaar 2021-2022 zal Somtoday en Magister die binnen een school ook de rol als IDP vervullen de waarde meesturen. Grondslag voor het meesturen is de onderwijsuitvoering locatie waarop de gebruiker is ingeschreven.

Elke specificatie verzoek levert ook een SpecifyOrganisationLicenseCreditResult bericht op.

SpecifyUserLicenseCreditResult

Uitvoer	Omschrijving	Type	V/O	Vullingsregel
ResponseReferenceId	Referentie van de uitgevoerde specificatie	CommonType: IdentifierType	V	De service genereert hiervoor een eigen unieke waarde. Op basis van een RequestReferenceId en de identiteit van de organisatie die het bericht verstuurd moet een ResponseReferenceId herleid kunnen worden. Deze correlatie geldt op operatieniveau en niet op serviceniveau.

ResponseReferenceld: is als het ware de digitale handtekening van ontvangen licentietegoed. Het ontvangstbewijs!

De licentie staat na deze processtap klaar om via een HANDMATIG proces uitgedeeld te worden aan de gebruikers binnen een schoolportaal. Op het moment dat de gebruiker op de Licentie Link klikt wordt het reguliere toegang en user licentie flow doorlopen.

CHECKPOINT 17: LIKA HANTEERT STARTDATE OP CORRECTE WIJZE

Als LIKA handel ik volgens deze verwachting zoals geformuleerd bij het element "StartDate".

CHECKPOINT 18: DISTRIBUTEUR KAN WERKEN MET GUID

Als Distributeur kan ik eenvoudig gehoor geven aan het verzoek om te gaan werken met een GUID, ook al is dit nu niet blokkerend / noodzakelijk.

CHECKPOINT 19: DISTRIBUTEUR KAN ORGANISATIONID VULLEN MET DIGIDELIVERYID

Als Distributeur ben ik in staat om binnen de scope VO het OrganisationID veld te vullen met de OrganisationID waarde afkomstig is het Centrale Registratie bestand van SEM. In geval van MBO is het optioneel maar wordt het nadrukkelijk geadviseerd.

NB: binnen het SSO Authenticatie verzoek is deze waarde ook terug te vinden bij het attribuut DigiDeliveryID.

Plaatsen ILF licenties linkjes!

Binnen de ECK DT standaard is er een operatie die het HANDMATIG plaatsen / toewijzen van licenties linkjes aan leerlingen / studenten ondersteund. Het gaat hier dan om de ReadOrganisationLicense – call

Invoer	Omschrijving	Type	V/O	Vullingsregel
OrganisationId	De organisatie van de licentie	CommonType: OrganisationIdType	V	
ProductId	Het unieke nummer van het Product dat is gekoppeld aan de gebruiker	CommonType: ProductIdType	O	
FromDate	Tijdstip vanaf wanneer men de licentie-informatie wil	dateTime	O	Zie algemene vullingsregel dateTime in hoofdstuk 6. Als seconden of minuten of uren niet ingegeven zijn wordt daar 00 voor ingevuld. Indien niet opgenomen in het verzoek dan wordt hiervoor het huidige tijdstip gebruikt Datumtijd heeft betrekking op alle mogelijke datums (StartDate/ExpirationDate)
ToDate	Tijdstip tot wanneer men de licentie-informatie wil	dateTime	O	Zie algemene vullingsregel dateTime in hoofdstuk 6. Als seconden of minuten of uren niet ingegeven zijn wordt daar 00 voor ingevuld. De ToDate mag niet voor Startdate liggen (response is een foutmelding). Indien niet opgenomen, wordt het niet in filterfunctie meegenomen. Datumtijd heeft betrekking op alle mogelijke datums (StartDate/ExpirationDate)

Belangrijkste vul- en verwachtingsregels:

– **OrganisationID:** Identificatiekenmerk van een “school”, vulregel volgens afsprakenset. Binnen leveringsproces VO moet dit veld verplicht ingevuld worden. Binnen MBO is het sterk aan te raden, al was het maar ter ondersteuning van gebruikersprocessen binnen de leeromgevingen. Het OrganisationID wordt gevuld met de waarde afkomstig uit de Edu-iX Registration 3.1 service. Het OrganisationID wordt centraal beheerd door Edu-iX en vertegenwoordigd een onderwijsuitvoering locatie alwaar de Digitale Licentie wordt gebruikt. Een onderwijsuitvoering locatie wordt binnen deze context aangeduid als Postcode – Huisnummer – Brin4. Binnen de SSO Authenticatie flow wordt deze waarde ook toegevoegd bij het attribuut DigideliveryID.

Voor het schooljaar 2021-2022 zullen Somtoday en Magister, die binnen een school ook de rol als IDP vervullen, de waarde meesturen. Grondslag voor het meesturen is de onderwijsuitvoering locatie waarop de gebruiker is ingeschreven.

– **FromDate:** over het algemeen wordt hier standaard datum/tijdstip van de call gebruikt. Het advies is om het niet op te nemen in de call. Deze wordt dan standaard gevuld met de datum/tijdstip van dat moment!

Elke ReadOrganisationLicense verzoek levert ook een ReadOrganisationLicenseResult bericht op die de volgende informatie (kan) bevatten. NB: bij geen resultaat is het bericht leeg! (zie volgende pagina).

In dit bericht is informatie te vinden over de “status” van een geleverd “schooltegoed”. Deze informatie is van belang bij het toewijzen van de Licentietegoeden.

Het result bericht kan op basis van het OrganisationId een verzameling van productgegevens op.

ReadOrganisationLicenseResult

Uitvoer	Omschrijving	Type	V/O	Vullingsregel
OrganisationId	De Organisatie van de licentie	CommonType: OrganisationIdType	V	
OrganisationLicenseResultLines	Container voor licentie-informatie		O	0..1 Als er geen licenties beschikbaar zijn dan wordt er geen OrganisationLicenseResultLine opgenomen. Als er een productId in request was opgenomen en er zijn geen licenties beschikbaar wordt een OrganisationLicenseResultLine opgenomen met aantallen 0.
OrganisationLicenseResultLine				0..n voorkomens van licentie-informatie op huidig moment
ResponseSpecify-ReferenceId	Referentie van de uitgevoerde specificatie (de ResponseReferenceId van het specificatie resultaatbericht).	CommonType: IdentifierType	O	Hoeft niet gevuld te worden bij buiten de standaard om verkregen licenties, zoals het geval bij service tegoeden.
ProductId	Het uniek nummer van het Product dat is gekoppeld aan de gebruiker	CommonType: ProductIdType	V	
StartDate	Datum vanaf wanneer de specificatie geldig is	dateTime	V	Zie algemene vullingsregel dateTime in hoofdstuk 6. De startdatum wordt aangegeven bij het specificeren. Kan in de toekomst liggen.
ExpirationDate	Datum tot en met wanneer de specificatie geldig is	dateTime	O	Zie algemene vullingsregel dateTime in hoofdstuk 6. Deze datum is later dan de StartDate en kan in de toekomst liggen.
SpecificationDate	De datum van het specificatiebericht.	dateTime	V	Zie algemene vullingsregel dateTime in hoofdstuk 6.
AmountSpecified	Aantal gespecificeerd (evt. minus correcties).	int	V	
AmountUsed	Aantal gebruikt	int	V	

Belangrijkste vul- en verwachtingsregels:

- **OrganisationID**: Identificatiekenmerk van een “school”, vulregel volgens afsprakenet. **Binnen leveringsproces VO moet dit veld verplicht ingevuld worden.** Binnen MBO is het sterk aan te raden, al was het maar ter ondersteuning van de processen binnen de leeromgevingen.

Het OrganisationID wordt gevuld met de waarde afkomstig uit de Edu-iX Registration 3.1 service. Het OrganisationID wordt centraal beheerd door Edu-iX en vertegenwoordigd een onderwijsuitvoering locatie alwaar de Digitale Licentie wordt gebruikt. Een onderwijsuitvoering locatie wordt binnen deze context aangeduid als [Postcode–Huisnummer–Brin4-Suffix].

Binnen de SSO Authenticatie flow wordt deze waarde ook toegevoegd bij het attribuut DigiDeliveryID.

Voor het schooljaar 2021-2022 zullen Somtoday en Magister, die binnen een school ook de rol als IDP vervullen, de waarde meesturen. Grondslag voor het meesturen is de onderwijsuitvoering locatie waarop de gebruiker is ingeschreven.

- **ResponseSpecifyRefenceld**: is in de standaard een optionele waarde, maar binnen SEM PSS is de afspraak dat deze WEL gevuld wordt met de waarde zoals teruggegeven in de **SpecifyUserLicense-CreditResult** bericht.
- **ProductID**: het EAN van de verkoopbare eenheid, zoals het product op de leermiddelenlijst staat.
- **StartDate**: is de datum die de distributeur bij het specificeren van een licentietegoed heeft aangeboden. Waarde wordt 1 op 1 teruggegeven. NB: in het geval van servicetegoed/-credit is dit de datum waarop het credit is aangemaakt.
- **ExpirationDate** datum waarop het licentiecredit verloopt. Uitgangspunt is dat in het geval van ILF direct na de ontvangst van het specificatie bericht gevuld wordt. Het is ook toegestaan om de waarde te vullen op het moment dat de licentie daadwerkelijk verloopt. Waar de afspraak geldt dat als een licentie verloopt op bijvoorbeeld 31-07-2022 dat het moment waarop de status "actief" omgezet wordt naar "verlopen" dit gebeurt aan het eind van de dag dus 23:59:00:00 uur! Vergelijk het met de boeken van een hotel waarbij de uitcheckdatum en tijd bepalend is.
- **SpecificationDate**: datum waarop de specificatie is ontvangen.
- **AmountSpecified**: aantal van het licentietegoed vanuit het bijbehorende specificatiebericht minus het aantal dat mogelijk gecorrigeerd wordt.

De praktijk laat zien dat het uitvoeren van een deel-correctie binnen een ILF specificatie bericht NIET wordt toegestaan. Een eventuele correctie zal altijd over het hele ILF specifieke bericht gaan. Het bericht waar de ResponseSpecifyRefenceld bij hoort. Het aantal dat wordt teruggegeven heeft dus altijd een unieke relatie met het specificatiebericht behorende bij het ResponseSpecifyRefenceld. En heeft GEEN relatie met een licentiestatus.

- **AmountUsed**: aantal gebruikte (geactiveerde) licenties.
Het aantal dat wordt teruggegeven heeft altijd een unieke relatie met het specificatiebericht behorende bij het ResponseSpecifyRefenceld. Deze waarde is ook terug te vinden in het ReadUserLicenseResult en is dus een optelsom van licentiestatus: actief, geblokkeerd en verlopen.

Aantal(opgeteld)	Statussen
AmountSpecified	nogNietActiveerbaar, nietActief, actief, geblokkeerd
AmountUsed	actief, geblokkeerd, verlopen

Licentie op naam zetten (activeren)

Zoals hiervoor aangegeven is er geen automatisch proces waarmee als een gebruiker is ingelogd de ILF licentietegoeden automatisch vanuit de LIKA's wordt ingelezen. In geval van ILF wordt op basis van de ILF response data de TOEGANGSLINKJES HANDMATIG binnen het schoolportaal toegewezen aan den gebruiker of een groep van gebruikers. De manier waarop verschilt per schoolomgeving voor meer informatie neem contact op met uw leverancier.

Maar zodra de toegangslinkjes er staan en een gebruiker klikt op het linkje wordt vanaf dat moment het standaard proces doorlopen als het gaat om:

- 1) Eerst activatie van een licentie (zie verderop voor de ILF-flow)
- 2) Controleer of de gebruiker een licentie heeft en of deze nog recht heeft op gebruik.

ILF toegangslinkje en houdbaarheid

In het verlengde van heeft de gebruiker nog recht op gebruik van licentie is het in het geval van ILF heel belangrijk om "onderwater" altijd een ReadUserLicenseCall te doen. Met de informatie die daarmee terugkomt, kan een portaal gerichte informatie teruggeven aan de gebruiker rond de (licentie)status van zijn handmatige toegangslink. Rond het tonen op basis van ReadUserLicense info gelden de volgende regels:

ILF Linkje tonen	Nog niet activeerbaar	Niet actief	Actief	Verlopen	Geblokkeerd	Zelfde productID met status
JA	n.v.t.	X	X			n.v.t
JA	n.v.t.	X	X			Verlopen/geblokkeerd
JA	n.v.t			X	X	Nog niet activeerbaar ingeval van een ELF tegoed op usernivo
NEE	n.v.t			X	X	
JA	n.v.t			X	X	Niet actief

De licentiestatus "nog niet activeerbaar" speelt in relatie tot een ILF specificatie en het handmatig plaatsen van een linkje geen rol. Deze status speelt alleen een rol in het geval van ELF. Over ELF gesproken de ReadUserLicense call en het response bericht levert naar licentiestatus over een productID terug. Ook nu geldt dat een gebruiker in principe maar één Toegangslink te zien krijgt, ook al bevat het Responsebericht meer van dezelfde product ID's. En in dit geval ILF staat het toegangslinkje er al en zal de informatie die terugkomt gebruikt worden om de status van dit linkje te updaten.

ILF toegang en licentie toewijzing

In de het document Ketenafsprakenet VO / MBO staat beschreven hoe tijdens een toegangsverzoek een licentie op naam van een gebruiker wordt gezet. Het actief maken van een licentie. Als het gaat om datagebruik speelt er vanaf schooljaar 2021/2022 het gebruik van het digiDeliveryID een belangrijke rol omdat deze nu (weliswaar in een hybride situatie) onderdeel gaat uitmaken van de SSO toegangscall. Helaas zal het in de praktijk altijd blijven voorkomen dat

- 1) Een digideliveryID geen match oplevert op een geplaatste specificatie
- 2) Een digideliveryID ontbreekt (denk aan lokale IDP inrichtingen binnen een school waarbij het niet mogelijk is om het juiste digideliveryID aan de juiste gebruiker te koppelen).

Uitgangspunt is dan ook altijd de flow zoals beschreven in het document Ketenafsprakenet en het daar beschreven look-up proces te implementeren.

Een paar belangrijke ID's om rekening met te houden:

- a) In de flow wordt gesproken over "schoolID". Hiermee wordt NIET het BRIN van de instelling bedoeld. Een "schoolID" verwijst naar de IDP-ID waarde die terug te vinden is binnen het SAML-bericht Naam ID veld en bevat de waarde @REALM. Met deze waarde kan binnen de dataset afkomstig uit de Edu-iX Registration Service 3.1 een look-up starten.

Attribuutnaam	Beschrijving	Formaat	Voorbeeld
Name ID (voorheen uid) *	Uniek kenmerk van de gebruiker, bestaand uit een gebruikersnaam en domein	userid@realm	pietjepukkelen@petteflatcollege.nl
employeeNumber	Leerlingnummer	vrij tekstveld	123456
givenName	Voornaam	vrij tekstveld	Pietje
sn	Achternaam	vrij tekstveld	Pukkelen
eduPersonAffiliation	Rol	student, employee, staff of affiliate	student
niEduPersonHomeOrganizationId	BRIN van de instelling	4 of 6 karakters	12263
niEduPersonHomeOrganization	Naam van de instelling	vrij tekstveld	Petteflat College

- b) In de flow wordt gesproken over "digiDeliveryId", de waarde waarmee een ECK digitaal afleveradres wordt bedoeld. De distributeur zal tijdens een specificatie (ELF en ILF) deze waarde vullen. Behalve in het MBO of VO als er sprake is van een privé bestelling. Met deze waarde kan er gericht gezocht worden naar een licentietegoed. Mocht er echter geen hit zijn, dan zal er op basis van de data afkomstig uit de Edu-iX Registration Service er verder gezocht moeten worden op de bijbehorende "schoolID's". Omdat in de praktijk op één digitaal afleveradres er meerdere IDP's (ELO's) actief kunnen zijn komt het dus voor dat er 1 of meer @REALM's gevonden kunnen worden.

- c) Op het moment dat er uiteindelijk geen licentietegoed gevonden wordt of op het moment dat het digiDeliveryID of schoolID gevonden wordt in de RegistrationData, dan is het advies om op de foutmeldingspagina ook de optie aan te bieden om door te klikken naar een pagina waar een activeringscode ingevoerd kan worden. Dit advies is vooral voor het VO bedoeld omdat in het MBO deze optie nagenoeg standaard is.

Checkpoints ILF Leveren!

CHECKPOINT 20: PORTAL KAN TOEGANGSLINKJES AAN GEBRUIKER(S) TOEWIJZEN

Als beheerder van een Portaal (ELO) heb ik de mogelijkheid om op basis van de ReadOrganisationLicenseResult de toegangslinkjes op gebruiker of groep van gebruikers toe te wijzen. Hierbij heb ik inzicht in het totaal van het voor dat product klaargezette licentietegoeden.

CHECKPOINT 21: PORTAL DRAAGT ZORG VOOR BETROUWBARE LINKJES

Als Portaal (ELO) zorg ik er voor dat de houdbaarheid van de handmatig geplaatste linkjes verloopt zoals in de tabel hiervoor is aangegeven.

CHECKPOINT 22: VERZILVEREN VAN EEN ILF LICENTIEGOED OP BASIS VAN SSO TOEGANG

Als LIKA volg ik in het geval van ILF de autorisatie flow zoals deze beschreven staat in de Ketenafspraken VO / MBO. Waarbij ik rekening houd met de aandachtspunten rond het gebruik van de ID's in dit document.

Dataflow ECK DT – rond ophalen van licentiegegevens

Op de volgende pagina's zijn een aantal proces voorbeelden uitgewerkt waarbij op data niveau wordt weergegeven:

- 1) Request bericht
- 2) Response bericht

Centraal staat hierbij de proces flow:

- A. Totale flow van uploaden en eerste readUserLicense call waarbij er nog sprake is van prematchen
- B. Totale flow van uploaden en eerste readUserLicense call op basis van userId en eckId (pre-matchen niet meer toegestaan)
- C. Situatie waarbij pre-matchen nog nodig is. Toegang op basis van userId
- D. Hybride situatie waarbij specificatie gebeurt met userId en eckId. Pre-matchen is dan niet meer nodig en verboden
- E. Hybride situatie waarbij specificatie gebeurt met userId en eckId. Maar waarbij de readUserLicense-call alleen gebeurt op een userID.
- F. Hybride situatie waarbij specificatie gebeurt met userId en eckId. Maar waarbij de readUserLicense-call alleen gebeurt op een eckId.

Voor de leesbaarheid zijn mbt de Edu-IX calls wat attributen weggelaten en vervangen door de letter A. Voor meer informatie gaan naar de online documentatie van Edu-IX.

CHECKPOINT 23: LIKA VERZORGT DATA-UITWISSELING CONFORM 6 BESCHREVEN SITUATIES

Als LIKA voldoe ik aan de verwachtingen van data uitwisseling voor alle 6 de situaties

Dataflow ECK DT – Met pre-match functie

ELF flow	request	response	request	response	request	response	request	response
Licensegooder uploaden								
uploadPersonCredit								
distributorCredit	2345-6789-7654							
distributorPersonID	435725							
organisationID	83A2C07A-BFD6-496B-8DA0-549D901C7FGB							
can	9789001853327							
startDate	7-9-2020							
block								
acID								
userID								
pre-match stop		A						
getperson								
request->			A					
Response								
profileID	5678901							
distributorPersonID	435725							
firstName	Hank							
createkey								
profileID	5678901							
userID	123456@REALM							
response->		A						
SpecifyUserLicenseCredit								
productID	9789001853327							
startDate	7-9-2020							
requestReferenceID	2345-6789-7654							
userID	123456@REALM							
ccID								
organisationID	68A2C07A-BFD6-496B-8DA0-549D901C7FCE							
SpecifyUserLicenseCreditResult								
responseReferenceID								
RawUserLicense								
userID	123456@REALM							
ccID								
productID	9789001853327							
FromDate	10-10-2020							
ToDate								
LicenseKey								
RawUserLicenseResult								
userID	123456@REALM							
ccID								
responseReferenceID								
productID								
startDate								
ActivationDate								
ExpirationDate								
Count								
LicenseState								
UserID	19474ec-98ea-4579-ad15-6728a9010c37							
ccID								
productID								
startDate								
ActivationDate	19474ec-98ea-4579-ad15-6728a9010c37							
ExpirationDate	9789001853327							
Count	7-9-2020							
LicenseState								
UserID	123456@REALM							
ccID								
productID								
startDate								
ActivationDate								
ExpirationDate								
Count								
LicenseState								
UserID	123456@REALM							
ccID								
productID								
startDate								
ActivationDate								
ExpirationDate								
Count								
LicenseState								
UserID	123456@REALM							
ccID								
productID								
startDate								
ActivationDate								
ExpirationDate								
Count								
LicenseState								
UserID	123456@REALM							
ccID								
productID								
startDate								
ActivationDate								
ExpirationDate								
Count								
LicenseState								
UserID	123456@REALM							
ccID								
productID								
startDate								
ActivationDate								
ExpirationDate								
Count								
LicenseState								
UserID	123456@REALM							
ccID								
productID								
startDate								
ActivationDate								
ExpirationDate								
Count								
LicenseState								
UserID	123456@REALM							
ccID								
productID								
startDate								
ActivationDate								
ExpirationDate								
Count								
LicenseState								
UserID	123456@REALM							
ccID								
productID								
startDate								
ActivationDate								
ExpirationDate								
Count								
LicenseState								
UserID	123456@REALM							
ccID								
productID								
startDate								
ActivationDate								
ExpirationDate								
Count								
LicenseState								
UserID	123456@REALM							
ccID								
productID								
startDate								
ActivationDate								
ExpirationDate								
Count								
LicenseState								
UserID	123456@REALM							
ccID								
productID								
startDate								
ActivationDate								
ExpirationDate								
Count								
LicenseState								
UserID	123456@REALM							
ccID								
productID								
startDate								
ActivationDate								
ExpirationDate								
Count								
LicenseState								
UserID	123456@REALM							
ccID								
productID								
startDate								
ActivationDate								
ExpirationDate								
Count								
LicenseState								
UserID	123456@REALM							
ccID								
productID								
startDate								
ActivationDate								
ExpirationDate								
Count								
LicenseState								
UserID	123456@REALM							
ccID								
productID								
startDate								
ActivationDate								
ExpirationDate								
Count								
LicenseState								
UserID	123456@REALM							
ccID								
productID								
startDate								
ActivationDate								
ExpirationDate								
Count								
LicenseState								
UserID	123456@REALM							
ccID								
productID								
startDate								
ActivationDate								
ExpirationDate								
Count								
LicenseState								
UserID	123456@REALM							
ccID								
productID								
startDate								
ActivationDate								
ExpirationDate								
Count								
LicenseState								
UserID	123456@REALM							
ccID								
productID								
startDate								
ActivationDate								
ExpirationDate								
Count								
LicenseState								
UserID	123456@REALM							
ccID								
productID								
startDate								
ActivationDate								

Dataflow ECK DT – Met hybride optie dus geen pre-match meer

ELF flow	request	response	request	response	request	response	request	response
Licensegegeven uploaden								
uploadPersonCredit								
distributorCredit	2945-6788-7654							
distributorPersonID	415725							
organisationID	16B-2C07A-BFD8-49BE-80AC-5A90801C7FCE							
asin	9789001653327							
startDate	7-8-2020							
book								
ekid	https://metid.nipubnl.be/xxxxxx							
userid	678902@PE-ALI							
		A						
pre-match stap	NIET TOEGESTAAN							
SpecifyUserLicenseCredit								
productID	9789001653327							
startDate	7-8-2020							
requestReferenceID	2945-6788-7654							
userID	678902@PE-ALI							
ekid	https://metid.nipubnl.be/xxxxxx							
organisationID	16B-2C07A-BFD8-49BE-80AC-5A90801C7FCE							
SpecifyUserLicenseCreditResult								
responseId	19c4cfe8-88ae-457b-af15-6f28aaf6ca7							
ReadUserLicense								
userID								
ekid	https://metid.nipubnl.be/xxxxxx							
productID	9789001653327							
ProductId	10-10-2020							
ToDate								
LicenseState								
ReadUserLicenseResult								
userID								
ekid	https://metid.nipubnl.be/xxxxxx							
responseReferenceId	194c4cfe-88ae-457b-af15-6f28aaf6ca7							
productID	9789001653327							
startDate	7-8-2020							
ActivationDate								
ExpirationDate								
Count								
LicenseState								
								Met actief

Dataflow ECK DT – ReadUserLicense met only UserID

ELF flow	request	response
SpecificUserLicenseCredit		
productID	9789001853327	
startDate	7-9-2020	
requestReferenceID	2345-6789-7654	
userID	eddie@REALM	
eckID		
organisationID	BA2CD7A-BFD6-496B-BDAC-5A9D901C7FCB	
SpecificUserLicenseCreditResult		
responsReferenceID		194cf4ec-98ea-4579-ad15-6f28aabfbc7

ELF flow	request	response
ReadUserLicense	[first time]	
UserID	678902@REALM	
eckID	https://ketenid.nl/pilot/8e0xxxxxx	
productID	9789001853327	
FromDate	10-10-2020	
ToDate		
Licensestate		
ReadUserLicenseResult		
UserID		eddie@REALM
eckID		
responsReferenceID		194cf4ec-98ea-4579-ad15-6f28aabfbc7
productID		9789001853327
startDate		7-9-2020
ActivationDate		
ExpirationDate		
Count		
Licensestate		Niet actief

ReadUserLicense	[second time]	
UserID	678902@REALM	
eckID	https://ketenid.nl/pilot/8e0xxxxxx	
productID	9789001853327	
FromDate	11-10-2020	
ToDate		
Licensestate		
ReadUserLicenseResult		
UserID		eddie@REALM
eckID		
responsReferenceID		194cf4ec-98ea-4579-ad15-6f28aabfbc7
productID		9789001853327
startDate		7-9-2020
ActivationDate		10-10-2020
ExpirationDate		31-5-2021
Count		
Licensestate		actief

ReadUserLicense	[next time look at fromdate]	
UserID	678902@REALM	
eckID	https://ketenid.nl/pilot/8e0xxxxxx	
productID	9789001853327	
FromDate	7-6-2020	
ToDate		
Licensestate		
ReadUserLicenseResult		
UserID		eddie@REALM
eckID		
responsReferenceID		194cf4ec-98ea-4579-ad15-6f28aabfbc7
productID		9789001853327
startDate		7-9-2020
ActivationDate		10-10-2020
ExpirationDate		31-5-2021
Count		
Licensestate		verlopen

Dataflow ECK DT – ReadUserLicense met UserID en eckID

ELF flow	request	response
SpecificUserLicenseCredit		
productID	9789001853327	
startDate	7-9-2020	
requestReferenceld	2345-6789-7654	
userID	678902@REALM	
eckID	https://ketenid.nl/pilot/8e0xxxxxxx	
organisationID	BA2CD7A-BFD6-496B-BDAC-5A9D901C7FCB	
SpecificUserLicenseCreditResult		
responsReferenceld		194cf4ec-98ea-4579-ad15-6f28aabfbc7
ELF flow	request	response
ReadUserLicense	[first time]	
UserID	678902@REALM	
eckID	https://ketenid.nl/pilot/8e0xxxxxxx	
productID	9789001853327	
FromDate	10-10-2020	
ToDate		
Licensestate		
ReadUserLicenseResult		
UserID		678902@REALM
eckID		https://ketenid.nl/pilot/8e0xxxxxxx
responsReferenceld		194cf4ec-98ea-4579-ad15-6f28aabfbc7
productID		9789001853327
startDate		7-9-2020
ActivationDate		
ExpirationDate		
Count		
Licensestate		Niet actief
ReadUserLicense	[second time]	
UserID	678902@REALM	
eckID	https://ketenid.nl/pilot/8e0xxxxxxx	
productID	9789001853327	
FromDate	11-10-2020	
ToDate		
Licensestate		
ReadUserLicenseResult		
UserID		678902@REALM
eckID		https://ketenid.nl/pilot/8e0xxxxxxx
responsReferenceld		194cf4ec-98ea-4579-ad15-6f28aabfbc7
productID		9789001853327
startDate		7-9-2020
ActivationDate		10-10-2020
ExpirationDate		31-5-2021
Count		
Licensestate		actief
ReadUserLicense	[next time look at fromdate]	
UserID	678902@REALM	
eckID	https://ketenid.nl/pilot/8e0xxxxxxx	
productID	9789001853327	
FromDate	7-6-2020	
ToDate		
Licensestate		
ReadUserLicenseResult		
UserID		678902@REALM
eckID		https://ketenid.nl/pilot/8e0xxxxxxx
responsReferenceld		194cf4ec-98ea-4579-ad15-6f28aabfbc7
productID		9789001853327
startDate		7-9-2020
ActivationDate		10-10-2020
ExpirationDate		31-5-2021
Count		
Licensestate		verlopen

Dataflow ECK DT – Specificatie met UserID en eckID en ReadUserLicense met UserID

ELF flow	request	response
SpecifqUserLicenseCredit		
productID	9789001853327	
startDate	7-9-2020	
requestReferencelD	2345-6789-7654	
userID	678902@REALM	
eckID	https://ketenid.nl/pilot/8e0*****	
organisationID	BA2CD7A-BFD6-496B-BDAC-5A9D901C7FCB	
SpecifqUserLicenseCreditResult		
responsReferencelD		194cf4ec-98ea-4579-ad15-6f28aabfbc7
ELF flow		
ReadUserLicense		
	[first time]	
UserID	678902@REALM	
eckID		
productID	9789001853327	
Fromdate	10-10-2020	
ToDate		
Licensestate		
ReadUserLicenseResult		
UserID		678902@REALM
eckID		
responsReferencelD		194cf4ec-98ea-4579-ad15-6f28aabfbc7
productID		9789001853327
startDate		7-9-2020
ActivationDate		
ExpirationDate		
Count		
Licensestate		Niet actief
ReadUserLicense		
	[second time]	
UserID	678902@REALM	
eckID		
productID	9789001853327	
Fromdate	11-10-2020	
ToDate		
Licensestate		
ReadUserLicenseResult		
UserID		678902@REALM
eckID		
responsReferencelD		194cf4ec-98ea-4579-ad15-6f28aabfbc7
productID		9789001853327
startDate		7-9-2020
ActivationDate		10-10-2020
ExpirationDate		31-5-2021
Count		
Licensestate		actief
ReadUserLicense		
	[next time look at fromdate]	
UserID	678902@REALM	
eckID		
productID	9789001853327	
Fromdate	7-6-2020	
ToDate		
Licensestate		
ReadUserLicenseResult		
UserID		678902@REALM
eckID		
responsReferencelD		194cf4ec-98ea-4579-ad15-6f28aabfbc7
productID		9789001853327
startDate		7-9-2020
ActivationDate		10-10-2020
ExpirationDate		31-5-2021
Count		
Licensestate		verlopen

Dataflow ECK DT – Specificatie met UserID en eckID en ReadUserLicense met eckID

ELF flow	request	response
SpecifyUserLicenseCredit		
productID	9789001853327	
startDate	7-9-2020	
requestReferenceID	2345-6789-7654	
userID	678902@REALM	
eckID	https://ketenid.nl/pilot/8e0xxxxxxxx	
organisationID	BA2CD7A-BFD6-496B-BDAC-5A9D901C7FCB	
SpecifyUserLicenseCreditResult		
responsReferenceID		194cf4ec-98ea-4579-ad15-6f28aabfca7
ELF flow	request	response
ReadUserLicense	[first time]	
UserID		
eckID	https://ketenid.nl/pilot/8e0xxxxxxxx	
productID	9789001853327	
FromDate	10-10-2020	
ToDate		
Licensestate		
ReadUserLicenseResult		
UserID		
eckID		https://ketenid.nl/pilot/8e0xxxxxxxx
responsReferenceID		194cf4ec-98ea-4579-ad15-6f28aabfca7
productID		9789001853327
startDate		7-9-2020
ActivationDate		
ExpirationDate		
Count		
Licensestate		Niet actief
ReadUserLicense	[second time]	
UserID	678902@REALM	
eckID	https://ketenid.nl/pilot/8e0xxxxxxxx	
productID	9789001853327	
FromDate	11-10-2020	
ToDate		
Licensestate		
ReadUserLicenseResult		
UserID		
eckID		https://ketenid.nl/pilot/8e0xxxxxxxx
responsReferenceID		194cf4ec-98ea-4579-ad15-6f28aabfca7
productID		9789001853327
startDate		7-9-2020
ActivationDate		10-10-2020
ExpirationDate		31-5-2021
Count		
Licensestate		actief
ReadUserLicense	[next time look at fromdate]	
UserID		
eckID	https://ketenid.nl/pilot/8e0xxxxxxxx	
productID	9789001853327	
FromDate	7-6-2020	
ToDate		
Licensestate		
ReadUserLicenseResult		
UserID		
eckID		https://ketenid.nl/pilot/8e0xxxxxxxx
responsReferenceID		194cf4ec-98ea-4579-ad15-6f28aabfca7
productID		9789001853327
startDate		7-9-2020
ActivationDate		10-10-2020
ExpirationDate		31-5-2021
Count		
Licensestate		verlopen

CHECKPOINT 24: LIKA HANTEERT JUISTE FOUTCODES

Als LIKA geef ik de juiste foutcode terug.

Naast het juist vullen van de attributen binnen het berichtenverkeer is het noodzakelijk om de juiste foutcodes te hanteren in geval van fouten. Voor de volledigheid zijn deze ook hier opgenomen. Zie ook het document ECK DT 2.4 – Technisch Voorschriften voor de technische afhandeling hiervan.

Foutcodes

Algemene Foutcodes:

Code	Melding
-1	Algemene fout
-2	Authenticatiefout
-3	Niet geautoriseerd
-200	Berichtformaat voldoet niet aan specificatie

Specifieke foutmeldingen voor services en operaties:

Code	Melding	Service:operatie
1	UserId en/of EckId is niet gevuld	LicenseService:ReadUserLicense SpecifyService:SpecifyUserLicenseCredit LicenseService:BlockUserLicense
2	UserId en/of EckId levert geen resultaat op	LicenseService: ReadUserLicense LicenseService:BlockUserLicense
3	UserId en/of EckId bestaat niet	LicenseService: ReadUserLicense
5	OrganisationId is niet gevuld	LicenseService:ReadOrganisationLicense EducationalContentService: ReadEducationalContentList SpecifyService:SpecifyOrganisationLicenseCredit
6	OrganisationId levert geen resultaat op	LicenseService:ReadOrganisationLicense EducationalContentService: ReadEducationalContentList
10	ProductId is niet gevuld	OrderService:PlaceOrder SpecifyService:SpecifyOrganisationLicenseCredit SpecifyService:SpecifyUserLicenseCredit ActivationCodeService: GetActivationCode
11	ProductId levert geen resultaat op	OrderService:PlaceOrder OrderService:GetStockStatus SpecifyService:SpecifyOrganisationLicenseCredit SpecifyService:SpecifyUserLicenseCredit ActivationCodeService: GetActivationCode
12	ProductId bestaat niet	LicenseService: ReadUserLicense LicenseService:ReadOrganisationLicense

15	OrderId is niet gevuld	OrderService:PlaceOrder
20	Amount is niet gevuld	OrderService:PlaceOrder SpecifyService:SpecifyOrganisationLicenseCredit SpecifyService:CorrectOrganisationLicenseCredit ActivationCodeService:GetActivationCode
21	Amount moet groter of gelijk aan 1 zijn	OrderService:PlaceOrder SpecifyService:SpecifyOrganisationLicenseCredit SpecifyService:CorrectOrganisationLicenseCredit ActivationCodeService:GetActivationCode
22	Amount niet beschikbaar voor correctie	OrderService:CreditOrder SpecifyService:CorrectOrganisationLicenseCredit SpecifyService:CorrectUserLicenseCredit LicenseService:CorrectBlockUserLicense ActivationcodeService:CorrectActivationCode
23	Correctie niet mogelijk volgens contractafspraken	OrderService:CreditOrder SpecifyService:CorrectOrganisationLicenseCredit SpecifyService:CorrectUserLicenseCredit LicenseService:CorrectBlockUserLicense ActivationcodeService:CorrectActivationCode
24	Amount al in gebruik genomen	OrderService:CreditOrder SpecifyService:CorrectOrganisationLicenseCredit SpecifyService:CorrectUserLicenseCredit ActivationcodeService:CorrectActivationCode

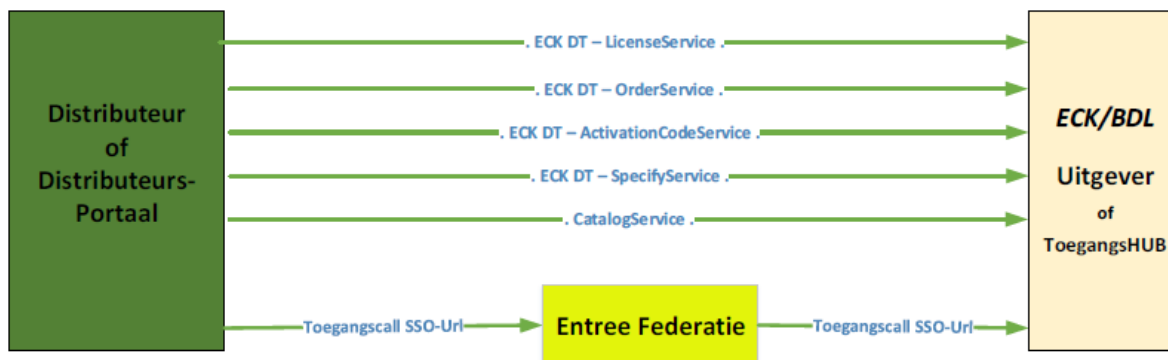
25	Onvoldoende voorraad	SpecifyService:SpecifyOrganisationLicenseCredit SpecifyService:SpecifyUserLicenseCredit ActivationCodeService:GetActivationCode
30	StartDate is niet gevuld	SpecifyService:SpecifyOrganisationLicenseCredit SpecifyService:SpecifyUserLicenseCredit LicenseService:BlockUserLicense
35	RequestReferenceld is niet gevuld	OrderService:PlaceOrder OrderService:CreditOrder SpecifyService:SpecifyOrganisationLicenseCredit SpecifyService:SpecifyUserLicenseCredit SpecifyService:CorrectOrganisationLicenseCredit SpecifyService:CorrectUserLicenseCredit LicenseService:BlockUserLicense LicenseService:CorrectBlockUserLicense ActivationCodeService:GetActivationCode ActivationcodeService:CorrectActivationCode ActivationCodeService:BlockActivationCode SpecifyService:GetSpecifyOrganisationResponseReferenceld SpecifyService:GetSpecifyUserResponseReferenceld SpecifyService:GetCorrectOrganisationResponseReferenceld SpecifyService:GetCorrectUserResponseReferenceld OrderService:GetPlaceOrderResponseReferenceld OrderService:GetCreditOrderResponseReferenceld

36	RequestReferenceld onbekend	SpecifyService:GetSpecifyOrganisationResponseReferenceld SpecifyService:GetSpecifyUserResponseReferenceld SpecifyService:GetCorrectOrganisationResponseReferenceld SpecifyService:GetCorrectUserResponseReferenceld OrderService:GetPlaceOrderResponseReferenceld OrderService:GetCreditOrderResponseReferenceld
37	RequestReferenceld is al eerder gebruikt.	OrderService:PlaceOrder OrderService:CreditOrder SpecifyService:SpecifyOrganisationLicenseCredit SpecifyService:SpecifyUserLicenseCredit SpecifyService:CorrectOrganisationLicenseCredit SpecifyService:CorrectUserLicenseCredit LicenseService:BlockUserLicense LicenseService:CorrectBlockUserLicense ActivationcodeService:CorrectActivationCode ActivationCodeService:BlockActivationCode
40	ToDate ligt voor FromDate	LicenseService.ReadUserLicense LicenseService.ReadOrganisationLicense
45	Activeringscode wordt niet ondersteund voor dit product	ActivationCodeService:GetActivationCode
48	ActivationCode is niet gevuld	ActivationcodeService:CorrectActivationCode ActivationcodeService:GetActivationCodeStatus ActivationCodeService:BlockActivationCode
49	ActivationCode onbekend	ActivationcodeService:CorrectActivationCode ActivationcodeService:GetActivationCodeStatus ActivationcodeService:BlockActivationCode
50	Te corrigeren SpecificationReferenceld is niet bekend	SpecifyService:CorrectOrganisationLicenseCredit SpecifyService:CorrectUserLicenseCredit

51	Te corrigeren SpecificationReferenceld is niet gevuld	SpecifyService:CorrectOrganisationLicenseCredit SpecifyService:CorrectUserLicenseCredit
52	Te corrigeren GetActivationCodeReferenceld is niet bekend	ActivationcodeService:CorrectActivationCode
53	Te corrigeren GetActivationCodeReferenceld is niet gevuld	ActivationcodeService:CorrectActivationCode
54	Te corrigeren BlockReferenceld is niet bekend	LicenseService:CorrectBlockUserLicense
55	Te corrigeren BlockReferenceld is niet gevuld	LicenseService:CorrectBlockUserLicense
56	OrderRequestReferenceld is niet gevuld	OrderService:CreditOrder
57	OrderRequestReferenceld onbekend	OrderService:CreditOrder
58	ActivationCodeRequestReferenceld is niet bekend	ActivationcodeService:BlockActivationCode
59	ActivationCodeRequestReferenceld is niet gevuld	ActivationcodeService:BlockActivationCode
60	ActivationCode is verlopen of al eerder geblokkeerd	ActivationcodeService:BlockActivationCode
61	Deze code is niet door u geleverd/besteld	ActivationcodeService:GetActivationCodeStatus ActivationcodeService:BlockActivationCode

Bijlagen:

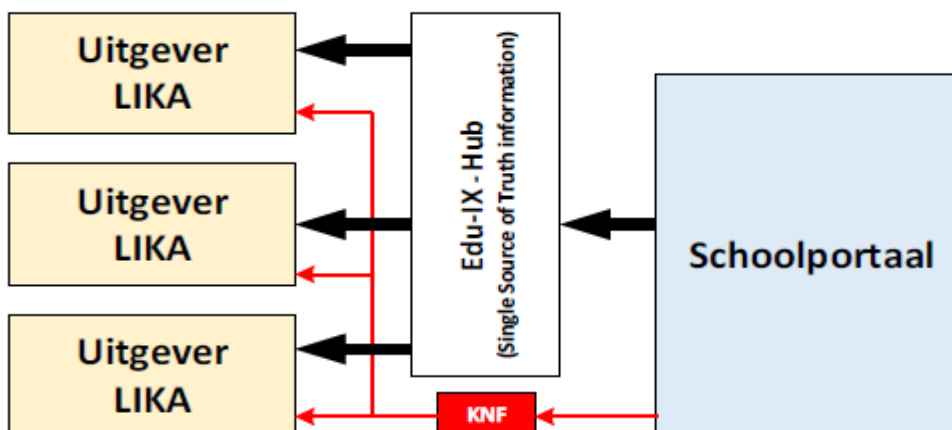
Dataflow binnen ECK DT MBO



Schematische dataflow ECK DT MBO

DATAFLOW tussen Portaal en EDU-ix

Met name binnen de sector VO maken portalen bij het toepassen van de ECK DT afspraken gebruik van de dienst Edu-ix.



Voor het juist tonen van de licentietoegangslinkjes maakt het schoolportaal gebruik van de:

- Edu-IX Productservice
- Edu-IX Creditservice

Edu-IX Productservice

Deze service maakt qua bron gebruik van de data afkomstig van de ECK DT Catalogusservice. De service zelf geeft van deze data een subset door naar de schoolportalen. Deze subset bevat:

product

Name	Type	Cardinality
ean	string30	1..1
title	string	1..1
ssoUrl	string250	1..1
url	string250	0..1
productType	productType	1..1
availableFrom	date	0..1
study	study	0..n
subject	subject	0..n

Zie voor een beschrijving van de Name-velden de ECK DT documentatie.

Edu-IX Creditservice

Deze service is vergelijkbaar met de readuserlicense-call. Alleen zorgt Edu-IX ervoor dat conform de afspraken gemaakt tussen de distributeur en de scholen dat, na het uitvoeren van een specificatiebericht, er altijd een readuserlicense bericht terugkomt. De licentietegoed informatie en / of licentiecredit informatie wordt binnen Edu-IX in een cache geplaatst en steeds op basis van een readuserlicense-call real time bijgewerkt. Mocht om 1 of andere reden een LicentieKantoor de informatie binnen de gestelde responstijd niet teruggeven, dan wordt er “teruggevallen” op de cache. Hiermee is de toegang tot de content altijd gewaarborgd.

Het ophalen van de user license informatie gebeurt met de GetPersonCredit – call.

Name	Type	Cardinality
You have a CHOICE of the next 2 items at this level		1...1
Name	Type	
userID	string256	
eckID	eckID	
startDate	date	0...1
endDate	date	0...1
ean	string160	0...1
Source		
<pre> 1 <urn:getPersonCreditRequest> 2 <!--You have a CHOICE of the next 2 items at this level--> 3 <!--Optional:--> 4 <urn:userID?></urn:userID> 5 <!--Optional:--> 6 <urn:eckID?></urn:eckID> 7 <!--Optional:--> 8 <urn:startDate?></urn:startDate> 9 <!--Optional:--> 10 <urn:endDate?></urn:endDate> 11 <!--Optional:--> 12 <urn:ean?></urn:ean> 13 </urn:getPersonCreditRequest> </pre>		

Het response bericht van deze call omvat de benodigde personCreditInformation:

Name	Type	Cardinality
personCreditInformation	personCreditInformation	0...n
Source		
<pre> 1 <urn:getPersonCreditResponse> 2 <!--Zero or more repetitions:--> 3 <urn:personCreditInformation> 4 <urn:personCredit> 5 <urn:ean?></urn:ean> 6 <urn:startDate?></urn:startDate> 7 <!--Optional:--> 8 <urn:endDate?></urn:endDate> 9 <urn:state?></urn:state> 10 </urn:personCredit> 11 </urn:personCreditInformation> 12 </urn:getPersonCreditResponse> </pre>		

Name	Type	Cardinality	Description
ean	string160	1..1	Unique identifier of the product. The credit gives right of use for the indicated ean.
startDate	date	1..1	The start date. Until the start date the credit cannot be used.
endDate	date	0..1	The end date. Until the end date the credit can be used.
state	licenseState	1..1	The current state of the credit.

Source

```

1 <xs:complexType name="personCredit">
2   <xs:sequence>
3     <xs:element name="ean" type="types:string160" minOccurs="1" maxOccurs="1"/>
4     <xs:element name="startDate" type="types:date" minOccurs="1" maxOccurs="1"/>
5     <xs:element name="endDate" type="types:date" minOccurs="0" maxOccurs="1"/>
6     <xs:element name="state" type="types:licenseState" minOccurs="1" maxOccurs="1"/>
7   </xs:sequence>
8 </xs:complexType>

```

Ten aanzien van de waarde state (licenseState) geldt de volgende mapping op de ECK DT waarde:

State value Edu-IX	licenseState value ECK DT
NoyYetUsable	Nog niet activeerbaar
NotActive	Niet actief
Active	Actief
Expired	Verlopen
IsBlocked	Geblokkeerd

Begrippenlijst

ECK	Staat voor Educatieve Content Keten. Meer info hierover is te vinden op: https://www.edu-k.nl/toegang
DT	Staat voor Distributie en Toegang. Wordt altijd in combinatie met de afkorting ECK geschreven, zijnde ECK-DT.
BDL	Staat voor Beter Digitaal Leren. Is de afkorting van een stichting waarbinnen uitgevers en distributeurs samenwerken. Wordt ook vaak afgekort met sBDL
ELF	Staat voor Extern Leermiddelen Fonds, een dienstverleningsconcept waarover een school en afspraak maakt met een distributeur. De kern van deze dienstverlening is dat de distributeur de (digitale) leermiddelen op leerling niveau aanlevert.
ILF	Staat voor Intern Leermiddelen Fonds, een dienstverleningsconcept waarover een school en afspraak maakt met een distributeur. De kern van deze dienstverlening is dat de school de (digitale) leermiddelen op leerling niveau aanlevert
KNF	Staat voor Kennisnet Entree Federatie. Meer info hierover is te vinden op https://www.kennisnet.nl/entree-federatie/
SSO	Staat voor Single sign-on-software (afgekort SSO) en stelt eindgebruikers in staat om eenmalig in te loggen waarna automatisch toegang wordt verschaft tot meerdere applicaties en resources in het netwerk. Eenmalig inloggen is de Nederlandse term.
IDP	Staat voor een identiteitsprovider (afgekort als IdP) is een systeemteit die identiteitsinformatie voor opdrachtgevers maakt, onderhoudt en beheert, terwijl hij verificatieservices levert aan afhankelijke partij toepassingen binnen een federatie of gedistribueerd netwerk.
GUID	GUID (of UUID) is een acroniem voor 'Globally Unique Identifier' (of 'Universally Unique Identifier'). Het is een 128-bits geheel getal dat wordt gebruikt om bronnen te identificeren. De term GUID wordt meestal gebruikt door ontwikkelaars die met Microsoft-technologieën werken, terwijl UUID overal anders wordt gebruikt.